

Wireless CO Sensor

Wireless Sensor Network Based on LoRa Technology



图一 R718PA1 外观图 (以实物为准)

Copyright©Netvox Technology Co., Ltd.

This document contains proprietary technical information which is the property of NETVOX Technology. It shall be maintained in strict confidence and shall not be disclosed to other parties, in whole or in part, without written permission of NETVOX Technology. The specifications are subject to change without prior notice.

概述

R718PA1 是一款检测环境空气中一氧化碳含量的无线通信设备。R718PA1 可检测空气中 CO 的浓度含量，本体和传感器之间通过 RS485 接口连接，并通过无线网络将检测到的数据传送给其它设备显示出来，其采用 SX1276 无线通信模块。

主要特性

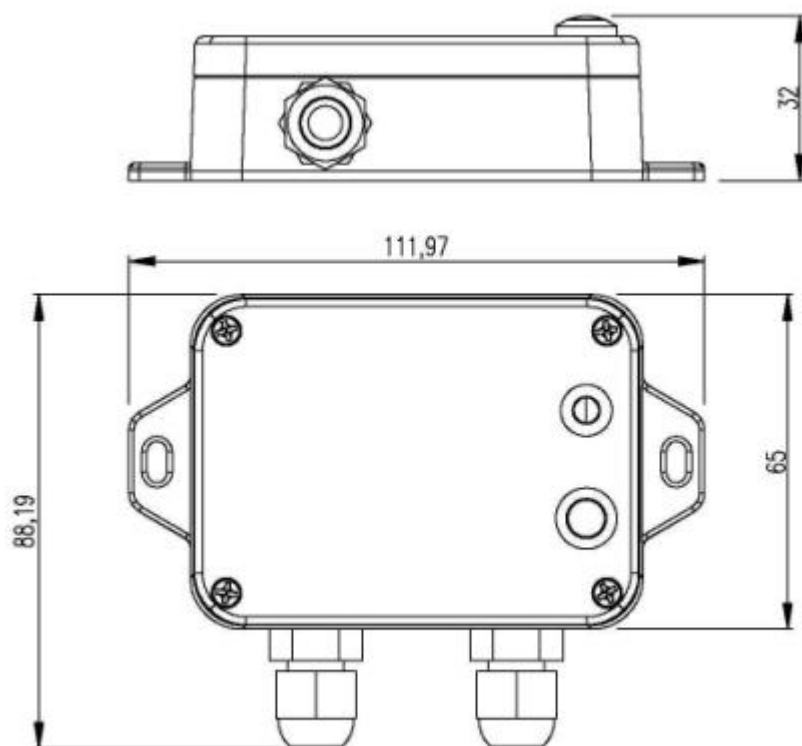
- 采用 SX1276 无线通信模块
- DC 12V 适配器供电
- 本体壳体防护等级 IP65/IP67(可选)
- 本机主体采用的是 PG7 防水固定接头
- 底座附有磁铁，可吸附于铁质物体
- RS485 通信
- 相容 LoRaWANTM Class A
- 採用跳頻擴頻技術
- 可通過第三方軟體平臺進行配置參數，讀取數據及通過 SMS 文本和電子郵件設置警報（可選擇）
- 可適用於第三方平臺：Actility/ThingPark, TTN, MyDevices/Cayenn

应用场景

- CO 浓度检测

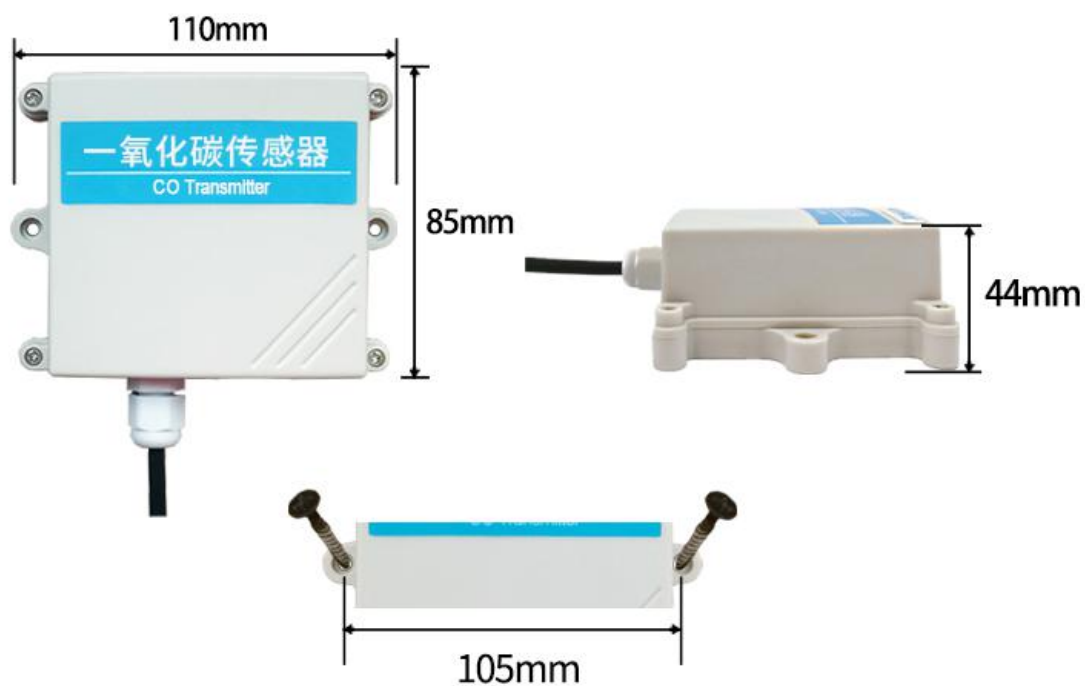
尺寸规格

Wireless CO Sensor



图二 主机外壳尺寸图

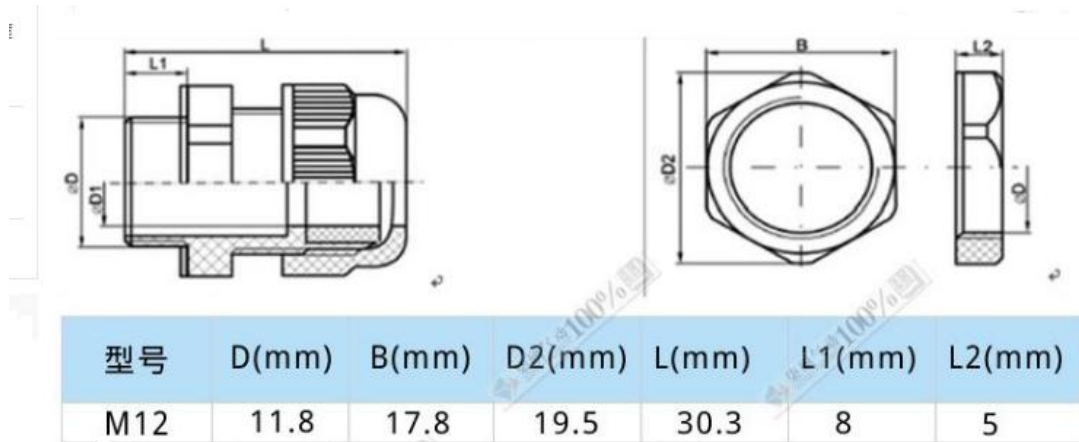
主机外壳尺寸：112mm x 88.19mm x 32mm



图三 CO 传感器尺寸图

CO 传感器尺寸：110mm x 85mm x 44mm

Wireless CO Sensor



图四 CO 传感器防水固定头尺寸图

CO 传感器防水固定头尺寸：D 19.5mm*L 30.3mm 及 螺牙 M12*1.5

电气特性

供电方式	DC 12V 适配器供电
工作电流	<100mA (有射频信号发射时)

*具体的电气特性会根据电源电压的不同而有所变化

CO 传感器参数

供电电源	+12VDC
CO 传感器尺寸	110mm*85mm*44mm
CO 测量范围	0-2000ppm
CO 测量方式	电化学传感器
CO 测量精度	<±读数 3% (@25℃)
CO 测量分辨率	0.5ppm
响应时间	≤50s
使用寿命	空气中>5 年
工作压力范围	标准大气压±10%

射频特性

频率范围	863MHz-928MHz 470MHz-510MHz
功率输出	US915 20dbm; AS923 16dbm; AU915 20dbm; CN470 19.15dbm; EU868 16dbm; KR920 14dbm;

Wireless CO Sensor

	IN865 20dbm;
接收灵敏度	-136dBm (LoRa, Spreading Factor=12, Bit Rate=293bps); -121dBm (FSK, Frequency deviation=5kHz, Bit Rate=1.2kbps)
天线类型	内置天线
通信距离	10km (可视直线无障碍传输距离, 实际传输距离依环境而定)
数据传输速率	0.3kbps~50kbps
调制方式	LoRa/FSK (备注: 可选择其中一种)
可支持的 LoRaWAN 频段	EU863-870, US902-928, AU915-928, KR920-923, AS923, CN470-510 (备注: 频段可选, 需在出厂前做配置)

物理特性

尺寸	L:112mm*W:88.19mm*H:32mm,
环境温度范围	-20°C ~ 55°C
本体重量	约 160g
环境湿度范围	<90%RH(不凝结)
存储温度范围	-40°C ~ 85°C

注: 硬件可能会随版本更新而更新, 以实际产品为准